

平成30年度湖東支部 事業計画

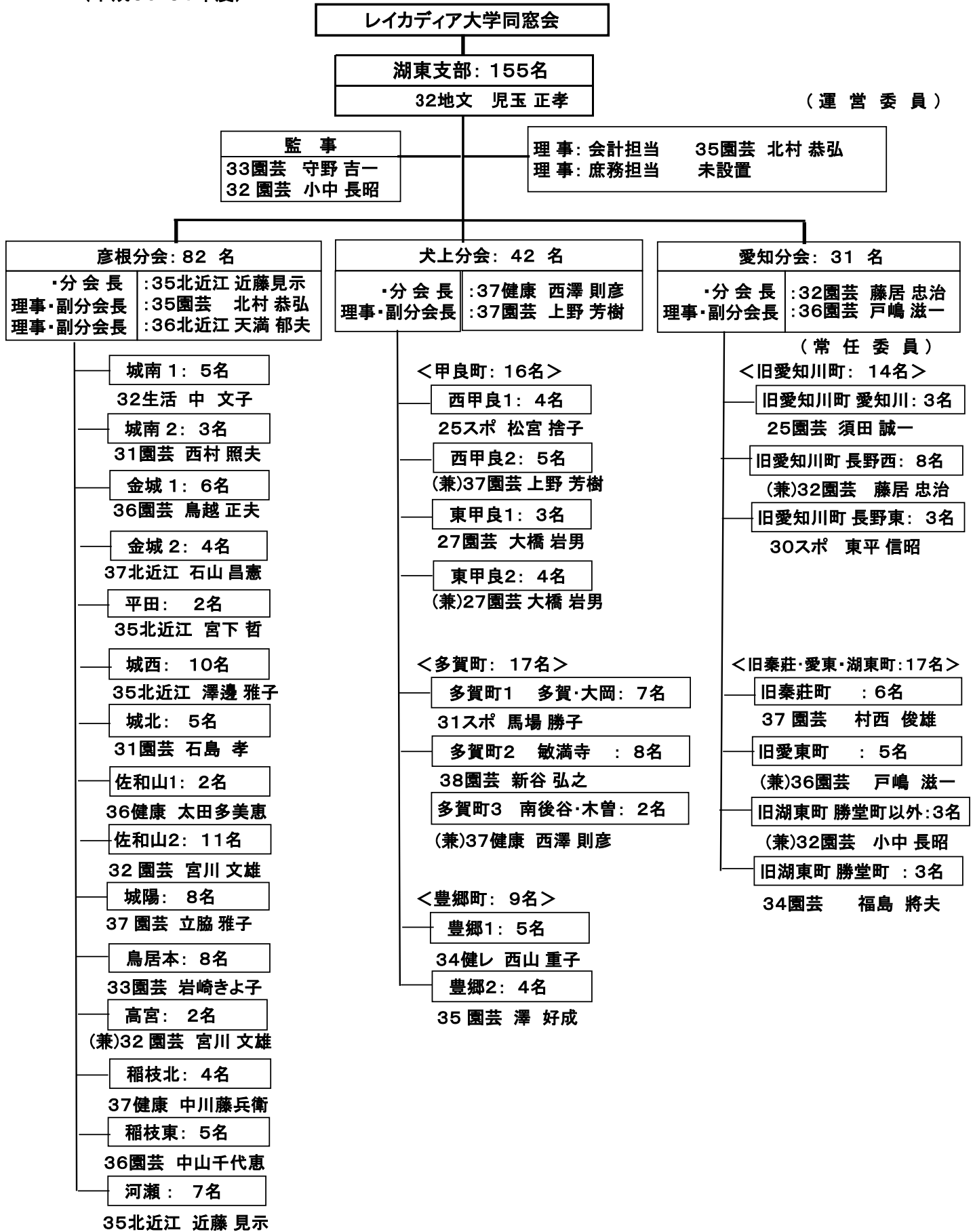
平成30年 7月9日 改定

月 日	行 事	担 当	主 な 内 容
4月 17日(火)	平成30年度定期総会	総務部会	会場：彦根市中老人福祉センター 議事：事業・決算報告、計画・予算 他 午後：GG大会 屋内グラウンド
5月 16日(水)	本部：定期総会 (湖東支部運営当番)	29年役員	会場：レイ大草津校 大教室、11:00 受付 湖東支部担当：会場設営、司会、議長、他
5月 21日(月)	支部：第1回運営委員会 会場：中老人福祉センター	総務部会	平成30年度事業の具体策検討、作品展 新年度活動方針&体制・会員名簿確認、他
6月 7日(木)	支部：第1回常任委員会 会場：中老人福祉センター	総務部会	同上 *会員名簿(前期)発行 作品展案内(作品募集)、6月社協訪問検討
6月 下旬	自治体・社協訪問	各分会毎	支部内市町村社協訪問し、行事調査実施
7月 6日(金) ～8日(日)	支部：作品展	総務部会	会場：彦根市民会館ギャラリー (会場予約済み)
7月 25～27日	米原校 大学祭	—	湖東支部 作品展出品(本人承諾品)
7月 31日(火)	本部：美しい湖国活動	地域活動部会	支部内のびわこ湖岸清掃(松原水泳場)
8月 1日(水)	支部：会報 第一号発行	広報部会	8月2日の常任委員会に持参
7月 下旬	本部：「必修講座」聴講	—	米原校 米原校中止、草津校のみ(7/20)
8月 2日(木)	支部：第2回常任委員会	総務部会	彦根総踊り参加確認、新会員入会案内
8月 10日(金)	支部：彦根総おどり参加	地域活動部会	米原校サポート隊、支部在校生等に案内
9月 3日(月)	支部：第2回運営委員会	総務部会	新会員入会案内状況、歓迎会要領確認
9月 11日(火)	支部：第3回常任委員会	総務部会	新会員歓迎会説明、GG・研修旅行案内
9月 25日(火)	支部：新会員歓迎懇親会	総務部会	会場：一休庵
10月 3日(水)	支部：GG大会	研修部会	場所：彦根市荒神山公園
10月 中旬	支部：第4回常任委員会	総務部会	歓迎会・支部GG 総括、下期行事協議
10月 15日(月)	四支部GG大会	研修部会	担当支部：湖東支部(荒神山GG場)
11月 6日(火)	本部：地域活動事例発表会	地域活動部会	会場：(近江八幡) ひまわり館 1件発表
11月 14日(水)	支部：研修旅行	研修部会	行先：関西電力大飯発電所
11月 下旬	支部：第3回運営委員会	総務部会	30年度活動の総括、次年度への活動 反映事項、総会記念講演依頼 等意見交換
H31年1月中旬	支部：会報 第二号発行	広報部会	
1月 下旬	支部：第5回常任委員会	総務部会	30年度各部会活動の総括と次年度への 反映事項など協議、会報第二号配布、他
2月 月上旬	支部：第4回運営委員会	総務部会	30年度活動報告・収支報告まとめ、次年度 活動計画・予算案検討など
3月 月上旬	支部：第6回常任委員会	総務部会	30年度活動報告・収支報告審議、次年度活 動計画・予算案審議、会費集金依頼など
3月 月下旬	支部：第5回運営委員会	総務部会	定期総会議案資料作成、総会役割り分担
4月 月上旬	支部：第7回常任委員会	総務部会	定期総会議案資料審議、総会準備対応等
4月 中旬～ 下旬	支部：平成31年度定期総会	総務部会	会場：彦根市中老人福祉センター 議事：事業・決算報告、計画・予算 他

レイカディア大学同窓会 組織図(案)

2018. 6. 8 改訂

(平成30・31年度)



<改訂履歴(最新)>

平成30年 6月 8日 犬上分会会員 古川浩二様 ご逝去で湖東支部会員数 156名→155名に変更。

湖東支部長(32地文) 児玉 正孝

<改訂>

H30.6.8 西村 照夫様 名前字体修正

<総務部会>

総務部会長
彦根分会長(35北近江) 近藤 見示

<研修部会>

研修部会長
愛知分会長(32園芸) 藤居 忠治

<広報部会>

広報部会長
犬上分会長(37健康) 西澤 則彦

<地域活動部会>

地域活動部会長
彦根副分会長(36北近江) 天満 郁夫

愛知 副分会長(36園芸) 戸嶋 滋一
彦根 城南2(31園芸) 西村 照夫
彦根 城北(31園芸) 石島 孝
彦根 城西(35北近江) 澤邊 雅子
犬上 多賀町2(38園芸) 新谷 弘之
犬上 豊郷1(34健レ) 西山 重子
愛知 湖東(34園芸) 福島 将夫

8名(彦根:4、犬上:2、愛知:2)

彦根 副分会長(35園芸) 北村 恭弘
彦根 平田(35北近江) 宮下 哲
彦根 鳥居本(33園芸) 岩崎 きよ子
彦根 稻枝北(37健康) 中川 藤兵衛
犬上 多賀町1(31スポ) 馬場 勝子
犬上 西甲良1(25スポ) 松宮 捨子
愛知 湖東(32園芸) 小中 長昭

8名(彦根:4、犬上:2、愛知:2)

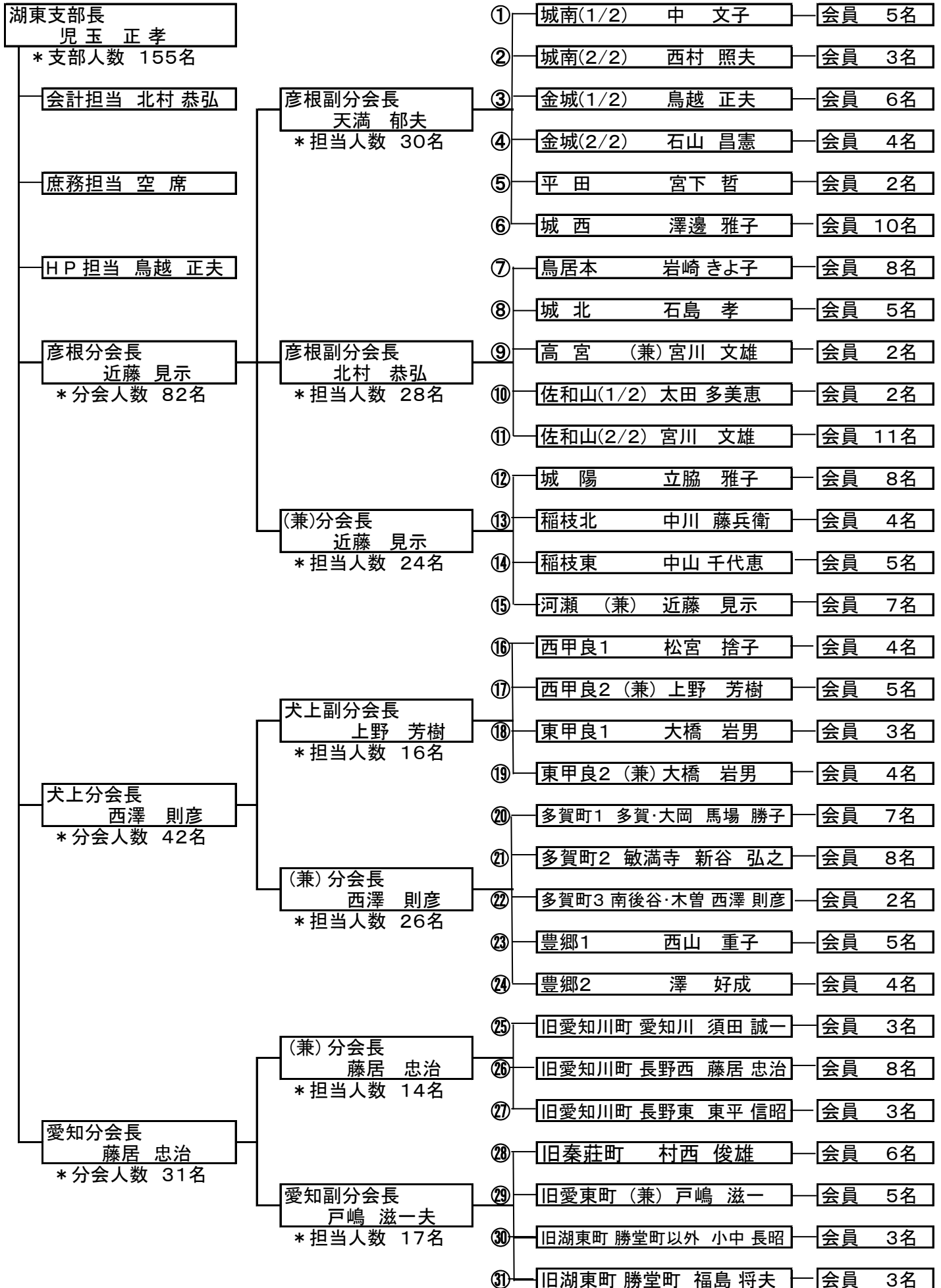
彦根 HP担当(36園芸) 鳥越 正夫
彦根 城南1(32生活) 中 文子
彦根 金城2(37北近江) 石山 昌憲
犬上 豊郷2(35園芸) 澤 好成
愛知 愛知川(25園芸) 須田 誠一
愛知 旧秦荘(37園芸) 村西 俊雄

7名(彦根:3、犬上:2、愛知:2)

犬上 副分会長(37園芸) 上野 芳樹
彦根 佐和山1(36健康) 太田 多美恵
彦根 佐和山2(32園芸) 宮川 文雄
彦根 城陽(37園芸) 立脇 雅子
彦根 稻枝東(36園芸) 中山 千代恵
犬上 東甲良(27園芸) 大橋 岩男
愛知 長野東(30スポ) 東平 信昭

8名(彦根:5、犬上:2、愛知:1)

※本連絡網は、支部長→分会長→(副分会長)→常任委員→会員各位までの連絡、資料配布ルートに適用する。



<改訂履歴(最新)>

平成30年 6月 8日 犬上分会会員 古川浩二様 ご逝去で湖東支部会員数 156名→155名に変更。