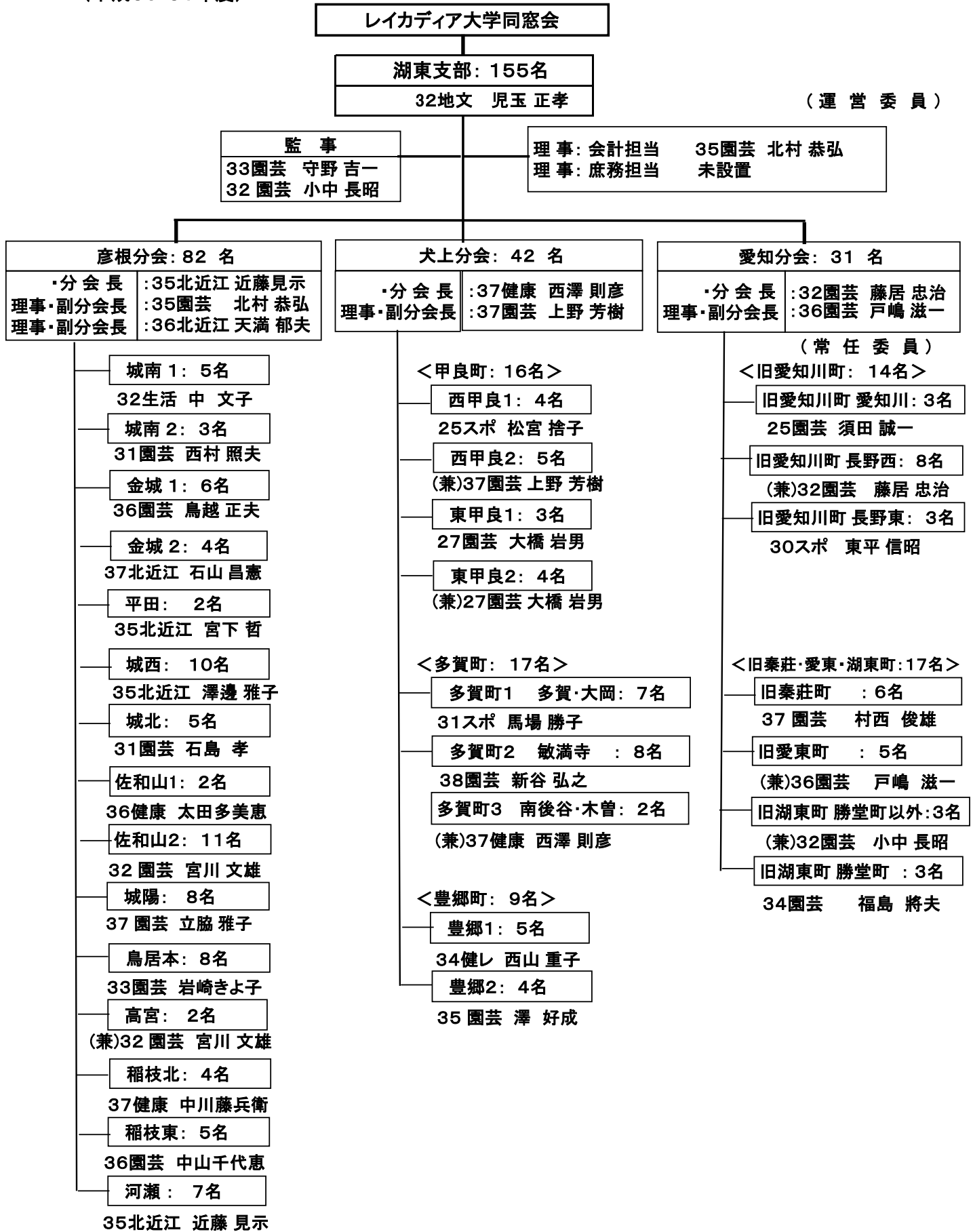


月 日	行 事	担 当	主 な 内 容
4月17日(火)	平成30年度定期総会	総務部会	会場：彦根市中老人福祉センター 議事：事業・決算報告、計画・予算 他 午後：GG大会 屋内グラウンド
5月16日(水)	本部：定期総会 (湖東支部運営当番)	29年役員	会場：レイ大草津校 大教室、11:00 受付 湖東支部担当：会場設営、司会、議長、他
5月21日(月)	支部：第1回運営委員会 会場：中老人福祉センター	総務部会	平成30年度事業の具体策検討、作品展 新年度活動方針&体制・会員名簿確認、他
6月7日(木)	支部：第1回常任委員会 会場：中老人福祉センター	総務部会	同上 *会員名簿(前期)発行 作品展案内(作品募集)、6月社協訪問検討
6月下旬	自治体・社協訪問	各分会毎	支部内市町村社協訪問し、行事調査実施
7月6日(金) ～8日(日)	支部：作品展	総務部会	会場：彦根市民会館ギャラリー (会場予約済み)
7月25～27日	米原校 大学祭	—	湖東支部 作品展示品出品(本人承諾品)
7月31日(火)	本部：美しい湖国活動	地域活動部会	支部内のびわこ湖岸清掃(松原水泳場)
8月1日(水)	支部：会報 第一号発行	広報部会	8月2日の常任委員会に持参
7月下旬	本部：「必修講座」聴講		米原校 米原校中止、草津校のみ(7/20)
8月2日(木)	支部：第2回常任委員会	総務部会	彦根総踊り参加確認、新会員入会案内
8月10日(金)	支部：彦根総おどり参加	地域活動部会	米原校サポート隊、支部在校生等に案内
9月3日(月)	支部：第2回運営委員会	総務部会	新会員入会案内状況、歓迎会要領確認
9月11日(火)	支部：第3回常任委員会	総務部会	新会員歓迎会説明、GG・研修旅行案内
9月25日(火)	支部：新会員歓迎懇親会	総務部会	会場：一休庵
10月3日(水)	支部：GG大会	研修部会	場所：彦根市荒神山 GG 場
10月9日(火)	支部：第4回常任委員会	総務部会	歓迎会・支部GG総括、下期行事協議
10月15日(月)	四支部GG大会	研修部会	湖東支部担当(荒神山GG)、予備日10/22(月)
11月14日(水)	支部：研修旅行	研修部会	行先：関西電力大飯発電所
11月15日(木)	本部：地域活動事例発表会	地域活動部会	会場：(近江八幡) ひまわり館 1件発表
1月1日発行	支部：会報 第二号発行	広報部会	同窓会会報と共に、1/8に常任委員渡し
H31年 1月8日(火)	支部：第5回常任委員会	総務部会	部会別協議(30年度の活動反省と次年度 取組みの意見交換、2/5～以降の行事予 定、会報の配布お願いなど、他
2月5日(火)	支部：第3回運営委員会	総務部会	定期総会に向けての議案書タタキ台協議 総会案内書(案)確認、総会記念講演者依頼
3月5日(火)	支部：第6回常任委員会	総務部会	30年度活動報告・収支見通し、31年度総 会案内配布と次年度会費集金お願いなど
3月14日(木)	米原校必修講座聴講(無料)	枠:湖東8名	午前中(10:00～)、備えと構えで減災目指す
3月6日～23日	支部：4部会毎での打合せ	各部会	総会議案書の各部会まとめはこの期間内で
3月26日(火)	支部：第4回運営委員会	総務部会	定期総会議案資料作成、総会役割り分担
4月2日(火)	支部：第7回常任委員会	総務部会	定期総会議案書審議、総会準備対応依頼
4月9日(火)	支部：平成31年度定期総会 午後GG大会:	総務部会 研修部会	会場：彦根市中老人福祉センター 議事：事業・決算報告、次年度計画・予算、
4月24日(水)	本部：2019年 定期総会	30年度役員	会場：レイ大草津校 大教室、11:00 受付

レイカディア大学同窓会 組織図(案)

2018. 6. 8 改訂

(平成30・31年度)



<改訂履歴(最新)>

平成30年 6月 8日 犬上分会会員 古川浩二様 ご逝去で湖東支部会員数 156名→155名に変更。

湖東支部長(32地文) 児玉 正孝

<改訂>

H30.6.8 西村 照夫様 名前字体修正

<総務部会>

総務部会長
彦根分会長(35北近江) 近藤 見示

<研修部会>

研修部会長
愛知分会長(32園芸) 藤居 忠治

<広報部会>

広報部会長
犬上分会長(37健康) 西澤 則彦

<地域活動部会>

地域活動部会長
彦根副分会長(36北近江) 天満 郁夫

愛知 副分会長(36園芸) 戸嶋 滋一
彦根 城南2(31園芸) 西村 照夫
彦根 城北(31園芸) 石島 孝
彦根 城西(35北近江) 澤邊 雅子
犬上 多賀町2(38園芸) 新谷 弘之
犬上 豊郷1(34健レ) 西山 重子
愛知 湖東(34園芸) 福島 将夫

8名(彦根:4、犬上:2、愛知:2)

彦根 副分会長(35園芸) 北村 恭弘
彦根 平田(35北近江) 宮下 哲
彦根 鳥居本(33園芸) 岩崎 きよ子
彦根 稻枝北(37健康) 中川 藤兵衛
犬上 多賀町1(31スポ) 馬場 勝子
犬上 西甲良1(25スポ) 松宮 捨子
愛知 湖東(32園芸) 小中 長昭

8名(彦根:4、犬上:2、愛知:2)

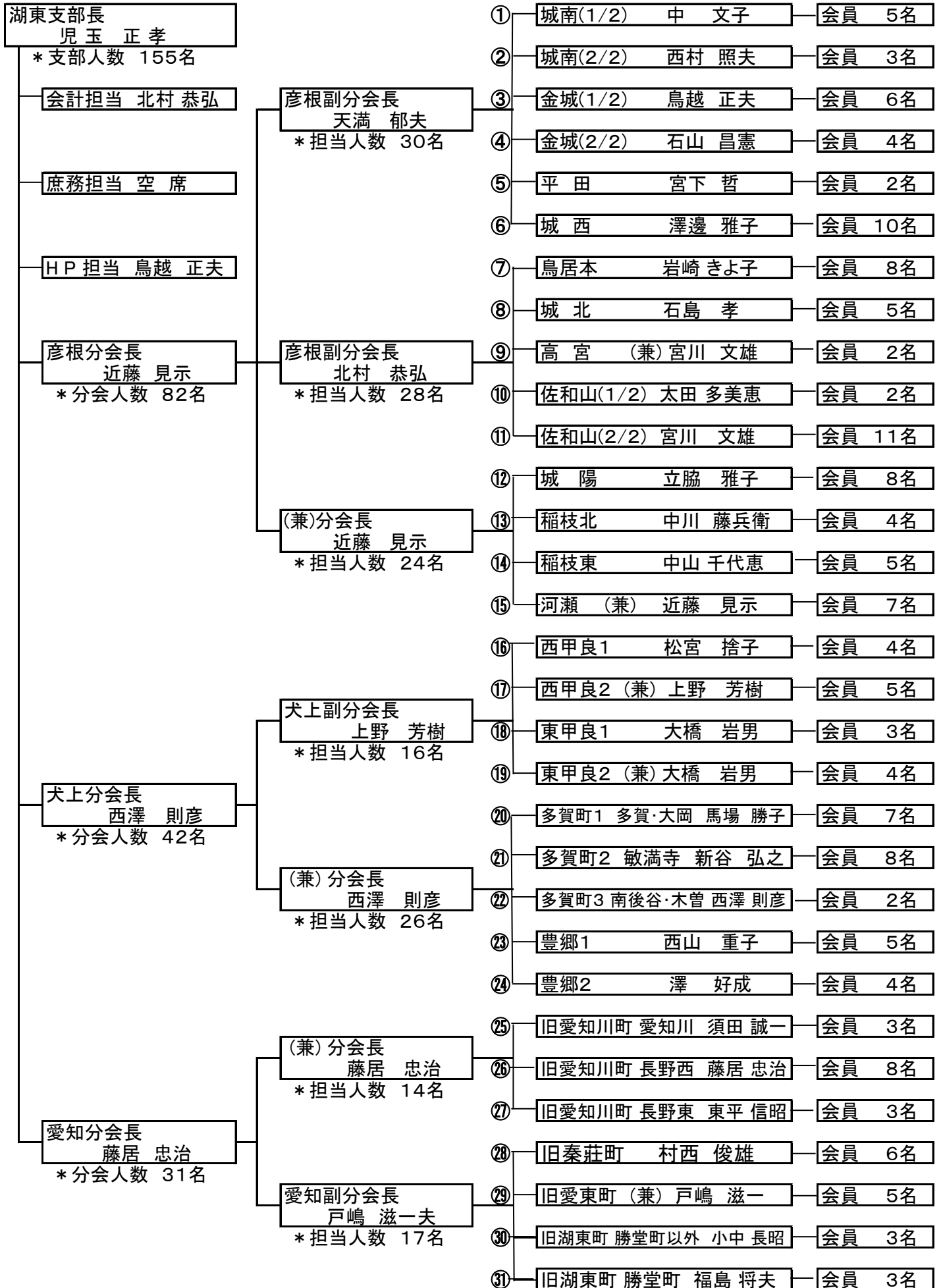
彦根 HP担当(36園芸) 鳥越 正夫
彦根 城南1(32生活) 中 文子
彦根 金城2(37北近江) 石山 昌憲
犬上 豊郷2(35園芸) 澤 好成
愛知 愛知川(25園芸) 須田 誠一
愛知 旧秦荘(37園芸) 村西 俊雄

7名(彦根:3、犬上:2、愛知:2)

犬上 副分会長(37園芸) 上野 芳樹
彦根 佐和山1(36健康) 太田 多美恵
彦根 佐和山2(32園芸) 宮川 文雄
彦根 城陽(37園芸) 立脇 雅子
彦根 稻枝東(36園芸) 中山 千代恵
犬上 東甲良(27園芸) 大橋 岩男
愛知 長野東(30スポ) 東平 信昭

8名(彦根:5、犬上:2、愛知1)

※本連絡網は、支部長→分会長→(副分会長)→常任委員→会員各位までの連絡、資料配布ルートに適用する。



<改訂履歴(最新)>

平成30年 6月 8日 犬上分会会員 古川浩二様 ご逝去で湖東支部会員数 156名→155名に変更。